

Brf THE BLOCK

LGH 4.1205
3 RoK 77 KVM

Takhöjd: ca 2.5 m

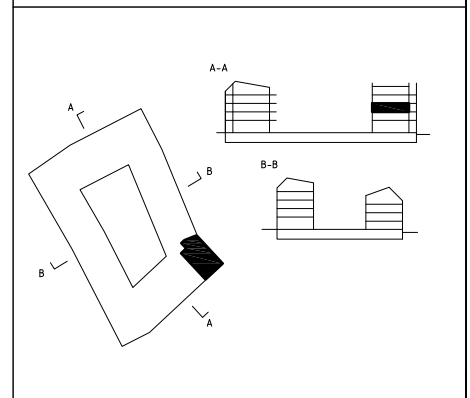
Well ★★★★★
LIVING FOR TOMORROW

FÖRKLARINGAR

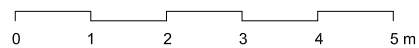
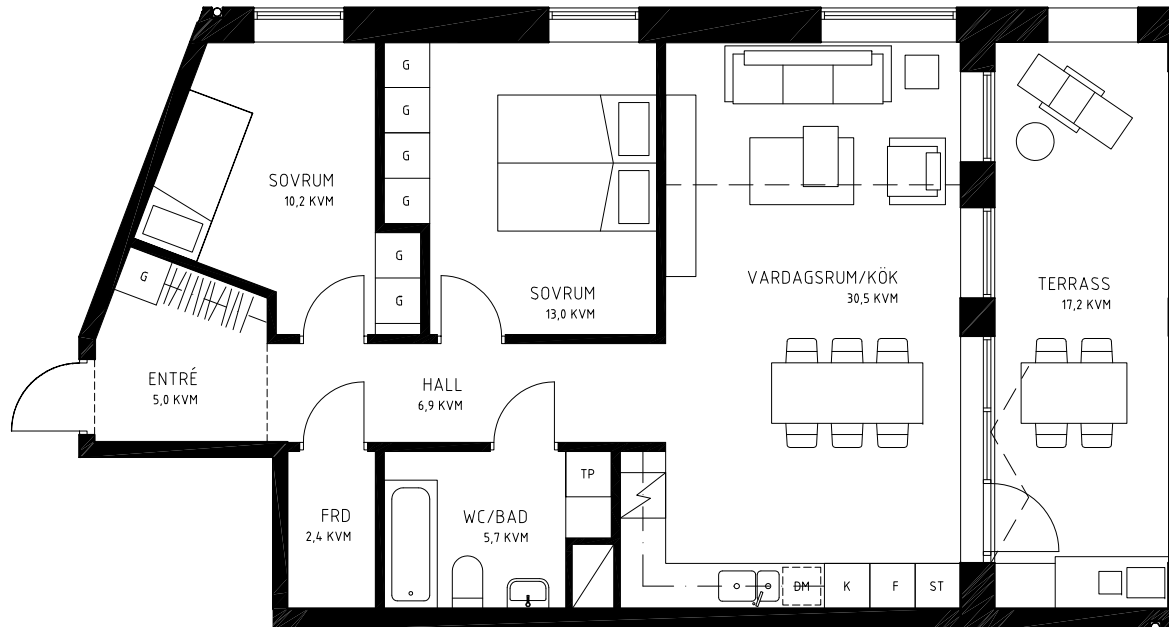
G	GARDEROB	K	KYL
L	LINNESKÅP	F	FRYS
ST	STÄDSKÅP	K/F	KYL OCH FRYS
TM	TVÄTTMASKIN		SPISHÅLL
TT	TORKTUMLARE	FA	FAST ARBETSPLATS
TP	KOMBIMASKIN		PLATS FÖR BADKAR
DM	DISKMASKIN		IT-SKÅP/ELCENTRAL
(DM)	PLATS FÖR DISKMASKIN		INSTALLATIONSSCHAKT
	FÖRBERETT FÖR TVÄTTPELARE		GRÄNS FÖR ANNAT YTSKIKT
			PLATS FÖR EXTRA SOVRUM/ALCOV

LÄGENHETSFÖRRÄD I KÄLLARE MED UNDANTAG FÖR LGH 4.1003, 4.1104, 4.1204 OCH 4.1304.

Lägenhetsarea mäts inom omslutande lägenhetsväggar inkl. innerväggar. Rumsarea mäts inom respektive omslutande väggar.



Kontur arkitektkontor ab
Triewaldsgränd 1
SE-111 29 Stockholm
telefon +46 8 411 54 10

KONTUR

RÄTT TILL ÄNDRINGAR FÖRBEHÅLLES

Datum
2018-02-13

Senaste ändring

Sign
FJ / AW