

# Brf THE BLOCK

LGH 5.1104

3 RoK 71 KVM

Takhöjd: ca 2.5 m

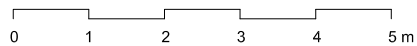
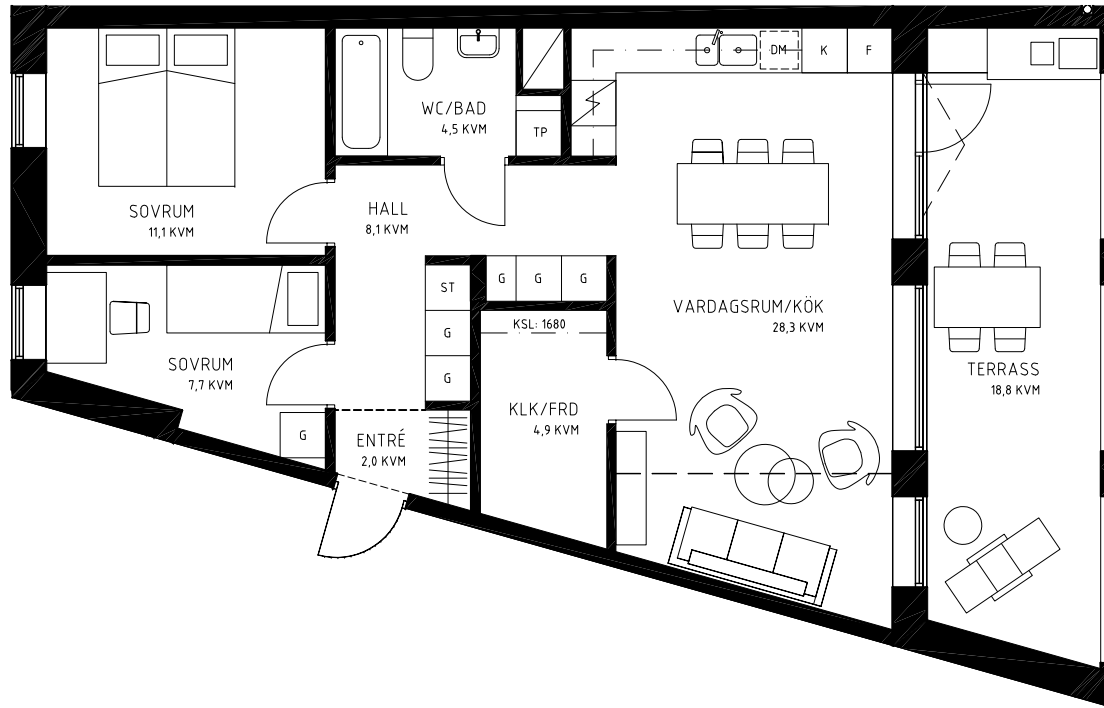
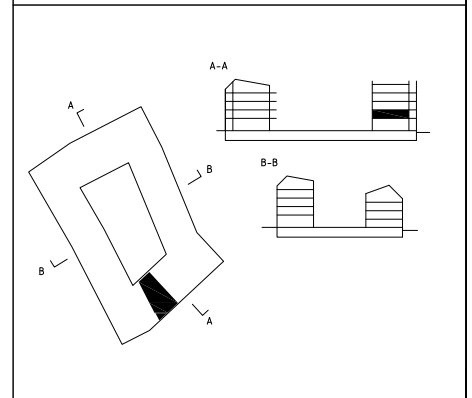


## FÖRKLARINGAR

G	GÄRDEROB	K	KYL
L	LINNESKÅP	F	FRYS
ST	STÄDSKÅP	K/F	KYL OCH FRYS
TM	TVÄTTMASKIN	⚡	SPISHÄLL
TT	TORKTUMLARE	FA	FAST ARBETSPLATS
TP	KOMBIMASKIN	[ ]	PLATS FÖR BADKAR
DM	DISKMASKIN	EL	IT-SKÅP/ELCENTRAL
(DM)	PLATS FÖR DISKMASKIN	[ ]	INSTALLATIONSSCHAFT
[ ]	FÖRBERETT FÖR TVÄTTPELARE	- - -	GRÄNS FÖR ANNAT YTSKIKT
		·····	PLATS FÖR EXTRA SOVRUM/ALKOV

LÄGENHETSFÖRRÄD I KÄLLARE MED UNDANTAG FÖR LGH 4.1003, 4.1104, 4.1204 OCH 4.1304.

Lägenhetsarea mäts inom omslutande lägenhetsväggar inkl. innerväggar. Rumsarea mäts inom respektive omslutande väggar.



RÄTT TILL ÄNDRINGAR FÖRBEHÅLLES

Kontur arkitektkontor ab  
 Triewaldsgränd 1  
 SE-111 29 Stockholm  
 telefon +46 8 411 54 10

**KONTUR**

Datum 2018-02-13	Senaste ändring	Sign FJ / AW
---------------------	-----------------	-----------------