

# Brf THE BLOCK

LGH 5.1304

3 RoK 71 KVM

Takhöjd: ca 2.5 m

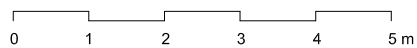
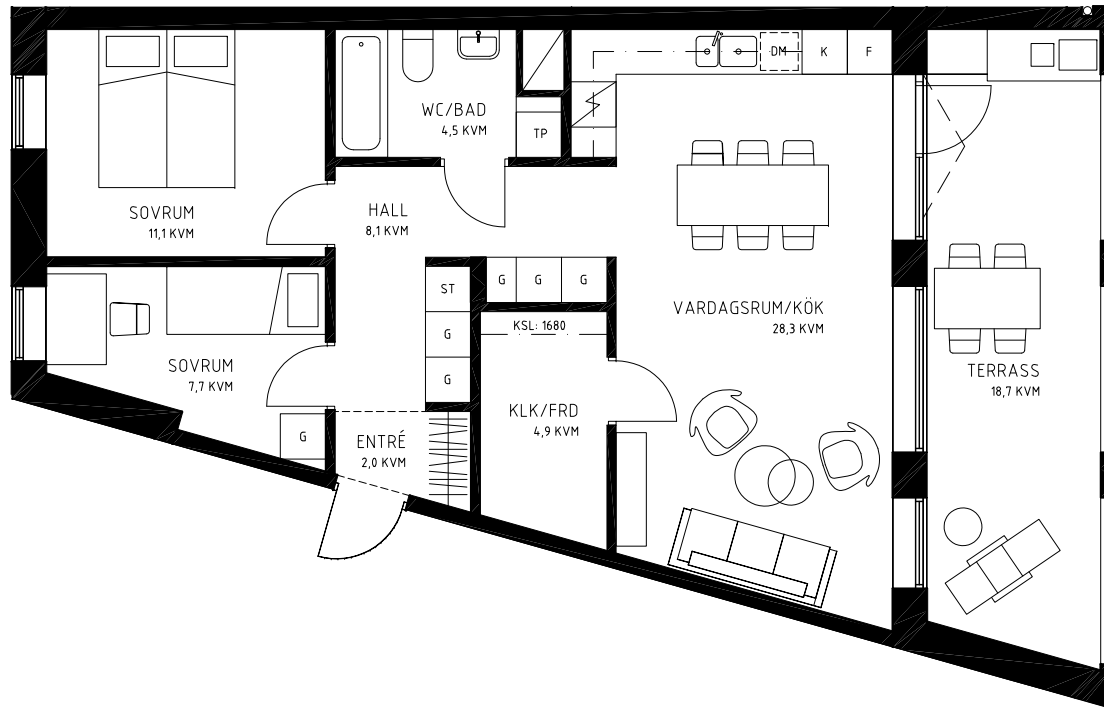
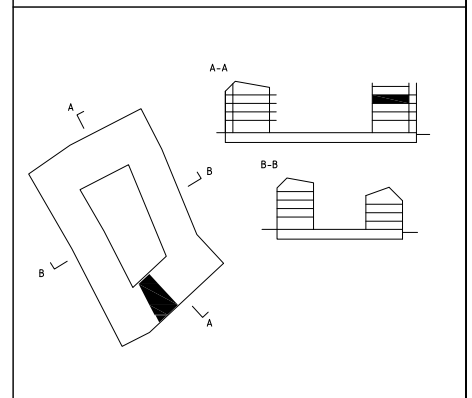


## FÖRKLARINGAR

G	GÄRDEROB	K	KYL
L	LINNESKÅP	F	FRYS
ST	STÄDSKÅP	K/F	KYL OCH FRYS
TM	TVÄTTMASKIN		SPISHÄLL
TT	TORKTUMLARE	FA	FAST ARBETSPLATS
TP	KOMBIMASKIN		PLATS FÖR BADKAR
DM	DISKMASKIN		IT-SKÅP/ELCENTRAL
(DM)	PLATS FÖR DISKMASKIN		INSTALLATIONSSCHAFT
	FÖRBERETT FÖR TVÄTTPELARE		GRÄNS FÖR ANNAT YTSKIKT
			PLATS FÖR EXTRA SOVRUM/ALKOV

LÄGENHETSFÖRRÄD I KÄLLARE MED UNDANTAG FÖR LGH 4.1003, 4.1104, 4.1204 OCH 4.1304.

Lägenhetsarea mäts inom omslutande lägenhetsväggar inkl. innerväggar. Rumsarea mäts inom respektive omslutande väggar.



RÄTT TILL ÄNDRINGAR FÖRBEHÅLLES

Kontur arkitektkontor ab  
 Triewaldsgränd 1  
 SE-111 29 Stockholm  
 telefon +46 8 411 54 10

**KONTUR**

Datum  
2018-02-13

Senaste ändring

Sign  
FJ / AW